

COVERSYS ALPHA® *Perlé, Rustique, Satiné, Flammé*

Pearly, Rustic, Satiny, Flammé



Tuile métallique d'aspect à petites cotes et profil droit disponible en élément de 6 modules. Nombreux coloris et mélanges de couleurs possibles dont la disponibilité est reprise au tarif.

Steel tile with fine-ribbed look and straight profile, available in 6 modules.

Many colors and possible mixtures of colors of which availability is in the tariff.

Distance de lattage **398mm**

Gauge

Section minimum des lattes 27x27mm (max 600mm entre supports)

Minimum battens size required 38 x38mm (max 900mm rafters distance)

Placement du faîte vers le pied du versant

Installation from ridge to eaves

Nombre minimum de fixations Coversys par élément : 3

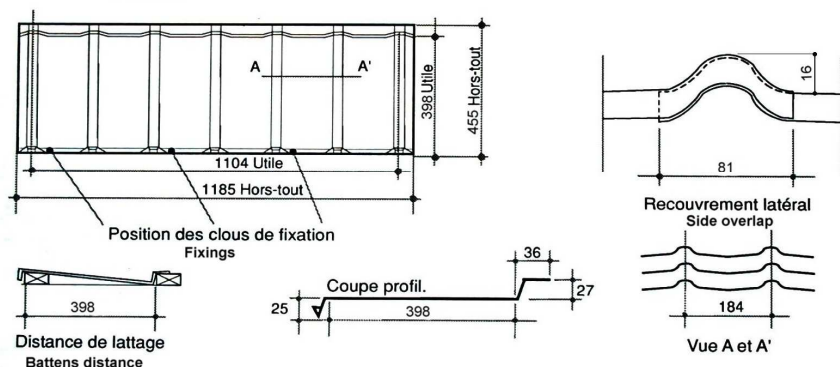
Coversys fixings minimum per element

D'une manière générale, il faut éviter le contact entre le métal nu des éléments COVERSIS et les métaux non-ferreux (cuivre et plomb principalement). L'utilisation matériaux de finition fortement acide (silicone avec acide acétique) ou basiques est également proscrite.

It is recommended to avoid the contact between the naked metal of elements and non-ferrous metals (copper and lead mainly). The use of strongly acid materials (silicone with acetic acid) or basic materials is also proscribed.

Manuel de pose disponible sur simple demande.

Installation guide available.



- Pente minimum **7° (12%)**
Pitch
- Surface utile **0.44m²**
Useful coverage
- Nombre d'éléments par mètre carré **2.28/m²**
Quantity per m²
- Poids unitaire **2.1kg/élément**
Unit weight
- Poids par mètre carré couvert **4.8kg/m²**
Weight per m²
- Emballage standard par **300 éléments**
Standard packaging **633kg**
1250x1130x650mm
- Codes: **AP**, AR**, AS** & AF****



Demi pureaux de 200mm disponible:

Half tile 200mm available: **XDAP**, XDAR** & XDas****

Emballage standard par

Packaging **16 éléments, 21kg, 1285 x 310 x 135mm.**

UBAtc

CSTB
le futur en construction

atq
2281

BBA BRITISH BOARD OF AGREEMENT
TECHNICAL APPROVAL FOR CONSTRUCTION

Avis Technique 5/07-1938
Classement au feu M1 & T30/1

Agrément Certificate N° 01/3787/C



COVERSYS rue de la Posterie, 23 B5030 Gembloux

11 EN 14782

Plaques métalliques autoportantes pour couverture extérieure.
Elément-tuile ALPHA lisse : épaisseur d'acier 0,45mm,
DX51D+AZ150, 60µ Polyester Super Durable sur face extérieure.
Réaction au feu: Classe F.
Performance au feu extérieur : Classe B_{toiture}.

Self-supporting metal sheets for roofing.
ALPHA tile smooth coating : steel thickness
0,45mm, DX51D+AZ150, 60µ Super Lasting
Polyester on outside.
Reaction to fire: Class F.
External fire performance: Class B_{roof}.